



Spécification

Spécifications des préformes KRONES

Sommaire

1	Généralités	3
1.1	Bases fondamentales	3
1.2	Stockage et conditions de traitement	3
2	Géométrie et respect des cotes	5
2.1	Hauteur de préforme A	5
2.2	Variation d'épaisseur de paroi	5
2.3	Ovalisation	6
2.4	Voilage/perpendicularité	6
2.5	Décalage entre niveaux de séparation	6
2.6	Formation de bavures/surinjection	6
2.7	Points contractés	6
3	Critères de qualité	7
3.1	Longueur du nez d'injection	7
3.2	Formation de trou point d'injection	7
3.3	Cristallinité point d'injection	8
3.4	Rayures	8
3.5	Propreté de la surface	8
3.6	Poids	8
3.7	Inacceptable	8
4	Autres exigences applicables	9
5	Caractéristiques du matériau de préforme	10
5.1	Utilisation de matériel recyclé	10
6	Annexe	12
6.1	Indications de dimensions applicables aux préformes	12
6.2	Valeurs limites admissibles	13
6.3	Adhésivité de préforme	15
6.4	ProShape	16

1 Généralités

1.1 Bases fondamentales

Les cotes et tolérances indiquées s'entendent comme des exigences minimales pour la conception des différentes machines. Les écarts par rapport à ces spécifications doivent être communiqués en amont aux services spécialisés et peuvent conduire à des récipients hors des spécifications de récipients ou l'impossibilité de traitement de la préforme.

Ceci concerne les paramètres suivants :

- Forme / géométrie et respect de cotes
- Propriétés physiques
- Critères de qualité

Les spécifications se réfèrent pour l'essentiel aux préformes en matériau de récipient PET. Les matériaux recyclés peuvent être utilisés en tenant compte d'une qualité appropriée et constante. Des écarts ou des fluctuations dans les propriétés du matériau peuvent provoquer des problèmes de mise en œuvre jusqu'au non-respect des spécifications de récipients.

Les pièces dépendantes des préformes ne peuvent être conçues qu'en présence d'échantillons d'origine ou d'un plan détaillé. L'échantillon ou le plan détaillé doit être fourni par le client. Ceci vaut en particulier s'il y a plusieurs fournisseurs différents de préformes (chaque fournisseur doit mettre à disposition des échantillons ou le plan détaillé).

Le respect de tous les points cités ici ne dégage pas le fabricant de préformes de son obligation de fabriquer les préformes selon l'état de la technique et avec la diligence due.

Lors de l'attribution de la commande, des préformes doivent être mises à disposition en quantité suffisante à KRONES. Ces préformes font partie du test final. En l'absence de mise à disposition de préformes originales, KRONES décline toute responsabilité quant au fonctionnement de la machine d'étrépage soufflage ou au respect des spécifications de récipients.

Toutes les indications dans la présente spécification sont conformes à notre niveau actuel de connaissances. Elles n'ont donc pas vocation de garantir des propriétés en particulier des produits ou leur adéquation pour une certaine application.

Les services spécialisés correspondants se tiennent volontiers à votre disposition pour répondre à vos questions.

1.2 Stockage et conditions de traitement

Les préformes ne doivent pas être exposées directement au soleil et doivent être stockées au sec.

Les préformes ne doivent pas avoir plus de 6 mois, et pas plus de 2 mois si les spécifications de clients stipulent des récipients pressurisés et des récipients Hotfill. Les préformes ne doivent pas être stockées trop longtemps en général.

La hauteur d'empilage maximale des emballages de préformes doit être choisie en fonction de la stabilité des emballages (risque de déformation).

La température de stockage de préformes doit être d'au moins 10 °C et au maximum 40 °C (voir aussi les exigences de fluides Contiform). Avant le traitement, les préformes doivent être stockées au moins 24 heures sur la machine ou dans les mêmes conditions ambiantes. La différence de température entre les différentes préformes amenées au four du Contiform ne doit pas dépasser ± 1 °C.

Humidité maximale des préformes

	Pour récipients pour le soutirage à chaud		Pour récipients sous pression ou récipients CSD avec spécifications clients ⁴⁾	Pour les systèmes Contipure (stérilisation de préformes)
	Traitement Inline ¹⁾ et température de soutirage ³⁾ <89 °C	Traitement hors ligne ²⁾ ou température de soutirage ³⁾ ≥ 89 °C		
Dans le cas de récipients jusqu'à 1 l	2500 ppm 0,25 % wt	1500 ppm 0,15 % wt	2500 ppm 0,25 % wt	1500 ppm 0,15 % wt
Dans le cas de récipients de plus de 1 l	2000 ppm 0,2 % wt	1000 ppm 0,1 % wt	2000 ppm 0,2 % wt	1000 ppm 0,1 % wt

1. Traitement inline sans stockage intermédiaire des récipients, par exemple dans le bloc soutireuse-souffleuse KRONES ou avec les systèmes de convoyeurs à air sans systèmes supplémentaires de réserve de récipients
2. Traitement hors ligne avec stockage intermédiaire des récipients pour le soutirage ultérieur ou pour le transport des récipients hors de la ligne de soutirage
3. Température de la boisson sur la sortie de l'organe de remplissage
4. Spécifications hors des « spécifications de bouteilles non consignées KRONES » et des « spécifications de bouteilles non consignées BaseLine KRONES », en particulier en cas d'exigences concernant le comportement aux sollicitations de fissures

Si les préformes arrivent directement de la machine de moulage par injection, l'humidité est généralement nettement inférieure à 1000 ppm (0,1 % wt).

2 Géométrie et respect des cotes

Pour les cotes de base, les tolérances et les désignations des préformes, voir le plan KRONES Données de préforme.

Autres tolérances :

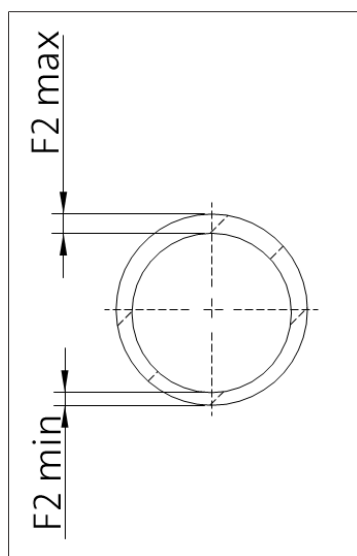
(Toutes les tolérances non citées conformément à la norme DIN 16901.)

2.1 Hauteur de préforme A

$A < 120 \text{ mm} : \pm 0,5 \text{ mm}$

$A \geq 120 \text{ mm} : \pm 0,5 \%$

2.2 Variation d'épaisseur de paroi

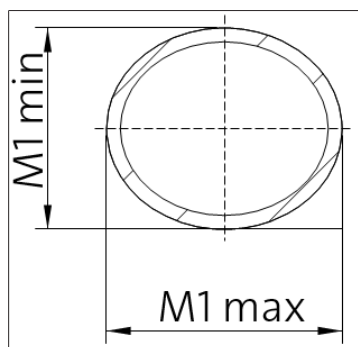


(F2 max - F2 min)

Fig. 1: Variation d'épaisseur de paroi

Longueur de préforme A	Épaisseur de paroi F2 < 3 mm	Épaisseur de paroi F2 ≥ 3 mm
< 100 mm	0,12 mm	0,10 mm
≥ 100 mm et < 120 mm	0,14 mm	0,12 mm
≥ 120 mm	0,15 mm	0,15 mm

2.3 Ovalisation

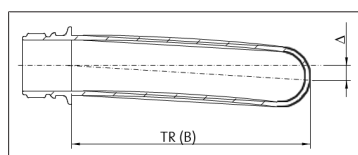


(Diamètre maximal M1 – diamètre minimal M1)

$$M1 \text{ max} - M1 \text{ min} \leq 0,2 \text{ mm}$$

Fig. 2: Ovalisation

2.4 Voilage/perpendicularité



$$\Delta s \leq 0,02 B$$

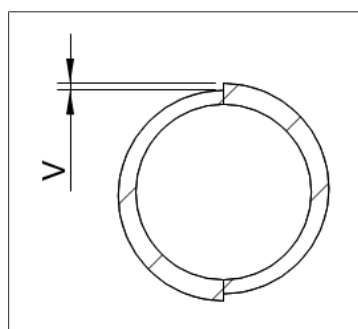
(inférieur de 2 % de la hauteur de préforme sous l'anneau-support)

et

$$\Delta s \leq 1,2 \text{ mm}$$

Fig. 3: Voilage/perpendicularité

2.5 Décalage entre niveaux de séparation



$$v \leq 0,03 \text{ mm}$$

Le décalage maximal constaté dans la zone complète de registre fileté s'applique.

Fig. 4: Décalage entre niveaux de séparation

2.6 Formation de bavures/surinjection

Largeur max. 0,05 mm, hauteur 0,13 mm.

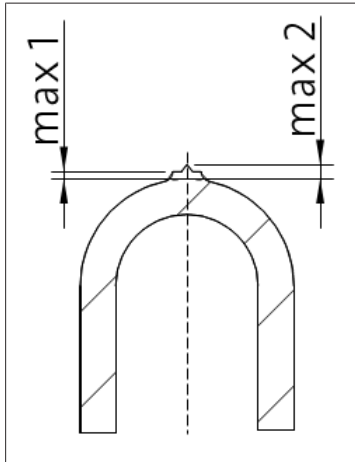
2.7 Points contractés

Dans la zone de corps pas plus profond que 0,08 mm.

Dans la zone du culot d'injection (calotte de la préforme) à l'intérieur pas plus de 25 % de l'épaisseur de paroi nominale ; en cas de spécifications de clients pour récipients sous pression, seuls 5 % des récipients sous pression sont ici admissibles.

3 Critères de qualité

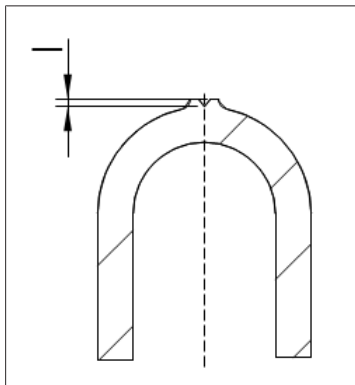
3.1 Longueur du nez d'injection



Max. 1 mm pour le nez d'injection solide, y compris autres saillies max. 2 mm

Fig. 5: Longueur du nez d'injection

3.2 Formation de trou point d'injection



- $l \leq 0,25 F3$
(max. 25 % de l'épaisseur nominale de paroi F3 dans le fond)
für $F3 \leq 4 \text{ mm}$
 - $l \leq 1 \text{ mm}$
für $F3 > 4 \text{ mm}$
- Dans le cas des spécifications client pour les récipients sous pression, aucune formation de trous n'est admissible.

Fig. 6: Formation de trou point d'injection

3.3 Cristallinité point d'injection

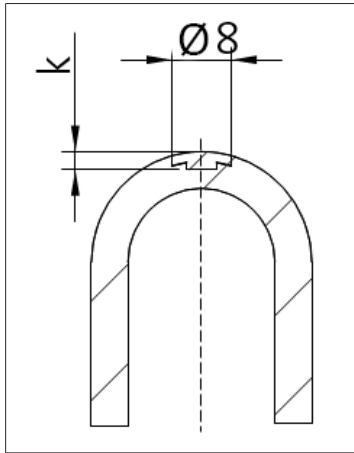


Fig. 7: Cristallinité point d'injection

$k \leq 0,35 F3$ (la zone cristalline (laiteuse) ne doit pas dépasser une profondeur de 35 % de l'épaisseur nominale de paroi dans la zone d'injection) et doit se trouver dans un cercle d'un rayon de 4 mm autour du point d'injection. En cas de spécifications de clients pour récipients pressurisés, seule une profondeur maximale de 5 % de l'épaisseur de paroi nominale ($k \leq 0,05 F3$) est admissible.

3.4 Rayures

Des rayures sur la préforme se retrouvent fortement agrandies sur le récipient. Aucune rayure sur un côté de la préforme n'est admissible, laquelle provoquerait dans le four de la machine de soufflage un préchauffage irrégulier et une réduction de la qualité des récipients (offcenter).

3.5 Propreté de la surface

Aucune impureté admissible.

3.6 Poids

Le poids de préforme ne doit pas varier de plus de $\pm 1 \%$, et $\pm 0,2$ g pour un poids de préforme inférieur à 20 g.

3.7 Inacceptable

Inacceptable :

- inclusions dans la préforme, défauts d'homogénéité, opacités, bulles de gaz, vacuoles, matériau non fondu ou brûlé
- Fils au niveau du culot d'injection
- Flux froid
- Anneaux d'humidité
- Traces
- Coutures
- Endommagements des surfaces d'étanchéité de la bague ou écarts de forme dans la zone de bague (test de récipients, possibilité de fermeture, l'étanchéité des récipients doit être assurée)
- Autre cristallinité (hormis au point d'injection)/formation de nuage (sauf pour les filetages hotfill post-cristallisés)

4 Autres exigences applicables

- Gravure du numéro de cavité de l'outil d'injection au-dessus de l'anneau-support pour le traçage en cas de défauts
- Identification des emballages de préforme avec désignation des préformes, origine, date de fabrication et matériau de préforme (y compris valeur IV et additifs ajoutés au matériau/coloration)
- Pas de mélange des préformes de plusieurs lots (sinon pas de garantie de bonne qualité des récipients)
- La géométrie et le matériau des préformes doivent être accordés aux récipients souhaités (rapports d'étirage).
- L'anneau-support doit avoir la forme géométrique d'un anneau en forme de disque (sinon aucune étanchéité lors du process de soufflage). Les écarts comme les bosses et les évidements doivent être clarifiés au préalable avec le département KRONES Product Line de technique des matières plastiques. Aucune bosse n'est admissible sous l'anneau-support !
- La zone d'intervention des pinces doit être libre de bosses pour garantir une manutention sans erreurs.
- Même si la préforme (bague) remplit toutes les valeurs spécifiées, cela ne signifie pas obligatoirement que la combinaison entre bouchon et bague est compatible.
- Selon la méthode de mesure « Mesure d'adhésivité KRONES », l'adhésivité de préformes/récipients ne doit pas dépasser les valeurs suivantes :
 - Préforme : 5 N
 - Récipients : 15 N

5 Caractéristiques du matériau de préforme

Exigences envers la résine PET

Application	Description	Zone I.V. ¹⁾ , dl/g	Teneur en copolymères ²⁾ , %
Non carbonaté	Eau, produit de remplissage non carbonaté, Récipient à faible pression (<0,3bar)	0,72 – 0,80	2 – 5
CSD	CSD, produit de remplissage gazéifié, récipient sous haute pression	0,80 ³⁾ – 0,85	2 – 3,5
N ₂	Produit à remplir non gazeux pressurisé (<1,5bar), Produit de remplissage faiblement carbonaté (<4g/l)	0,75 – 0,82	2 – 4
Heatset	Soutirage à chaud, soutirage à chaud sous pression	0,78 – 0,84	<2

1. I.V. (Intrinsic Viscosity) : Mesure de viscosité et de détermination de résistance mécanique du PET (ISO 1628-5, solvant phénol/1,2-dichlorobenzène 1:1, 0,005 g/ml, 25 °C), mesurée sur la préforme, la chute I.V. typique lors de l'injection des préformes d'environ 0,02 dl/g doit être prise en compte
2. Somme des copolymères IPA et DEG
3. En cas de spécifications de clients pour récipients pressurisés, la valeur I.V. de la préforme doit être d'au moins 0,83 dl/g

Les colorations et ajouts d'additifs, en particulier en cas de préformes opaques et/ou de teneurs Masterbatch élevées (>1 %) peuvent modifier la possibilité de transformation des préformes jusqu'au non-respect des spécifications de récipients et entraîner une forte usure dans la visseuse.

Les conditions de tension dans la préforme doivent être régulières. Une surcharge de la préforme n'est pas admissible, car cela provoquerait des tensions ou une cristallinité et ainsi des éclatements de fond. Une éventuelle surcharge ainsi que des tensions peuvent être vérifiées avec une balance ou de la lumière polarisée

La teneur en acétaldéhyde (valeur AA) des récipients résulte de la teneur en AA des préformes. Elle n'est pas modifiée lors de l'étirage-soufflage.

5.1 Utilisation de matériel recyclé

En cas d'utilisation de matériel recyclé, il faudra compter sur des variations des caractéristiques du matériel plus fortes que pour du matériel neuf. Les variations plus fortes entraînent une qualité variable des bouteilles et peuvent également augmenter le taux de rebut (en fonction de la spécification des bouteilles). Vous trouverez ci-après des pistes pour obtenir un process, une qualité stable des bouteilles et un taux de rebut réduit.

Black specks

Les taches noires, le matériel carbonisé et d'autres particules entraînent un réchauffement supérieur localisé dans le four IR et éventuellement des endroits plus fins dans la bouteille, voire des éclats dedans. Il faudra privilégier des taux d'étirage réduits et des épaisseurs de paroi de bouteille supérieures.

Grands black specks	Quantité admissible de black specks		
	Dans les pellets	Dans les plaques d'essai 5 g, d=45 mm, t=3 mm	Dans les préformes
> 1 mm	0	0 %	0 %

Caractéristiques du matériau de préforme

> 0,5 mm; < 1 mm	1 pièce par 10 000 g	max. 0,05 % des plaques d'essai de 5 g	max. 0,2 % des préformes pour les préformes de 20 g (et en conséquence 0,4 % sur les préformes de 40 g, etc.)
< 0,5 mm	presque impossible à détecter de manière fiable	presque impossible à détecter de manière fiable	presque impossible à détecter de manière fiable

Viscosité intrinsèque

Pour un type de préforme, la valeur IV ne doit pas varier de plus de $\pm 0,02$ dl/g (EN ISO 1628 – 5).

Val. coul.

Dans le spectre visible de la lumière (longueur de fréquence : 380 nm – 780 nm), la valeur ΔE_{ab}^* (EN ISO 11664-4) entre deux préformes ne doit pas varier de plus de 3.

Valeur infrarouge

Pour garantir un process sûr, la température des préformes à la fin de la zone de chauffe ne doit pas dévier de plus de ± 2 °C de la valeur moyenne de la température de préforme.

Pour y arriver, il faut déterminer les transmissions T1 d'un échantillon d'au moins 5 préformes choisies au hasard. Le maximum et le minimum des transmissions T1 ne doivent pas dévier de plus de 1 % l'un par rapport à l'autre.

Pour les déterminer, on commence par mesurer la transmission T à la longueur de fréquence 1560 nm. La mesure a lieu dans la zone cylindrique de la préforme, où l'épaisseur de la paroi latérale d est constante au niveau du point de mesure. La mesure a également lieu verticalement à l'axe longitudinal de la préforme, dans deux épaisseurs complètes de paroi latérale d et dans le diamètre intérieur de la préforme. Pour réduire au minimum l'influence de la géométrie de préforme, on utilise une zone la plus petite possible verticalement à l'axe longitudinal de la préforme pour la mesure, ainsi que le cas échéant, en positionnant la focale sur l'axe longitudinal de la préforme.

Chaque transmission T déterminée de cette façon est convertie en transmission T_1 selon la règle suivante :

$$T_1 = \left(\frac{T}{100} \right)^{\frac{1 \text{ mm}}{2 * d}} * 100 \%$$

T = transmission en %

d = épaisseur de la paroi latérale en mm

6 Annexe

6.1 Indications de dimensions applicables aux préformes

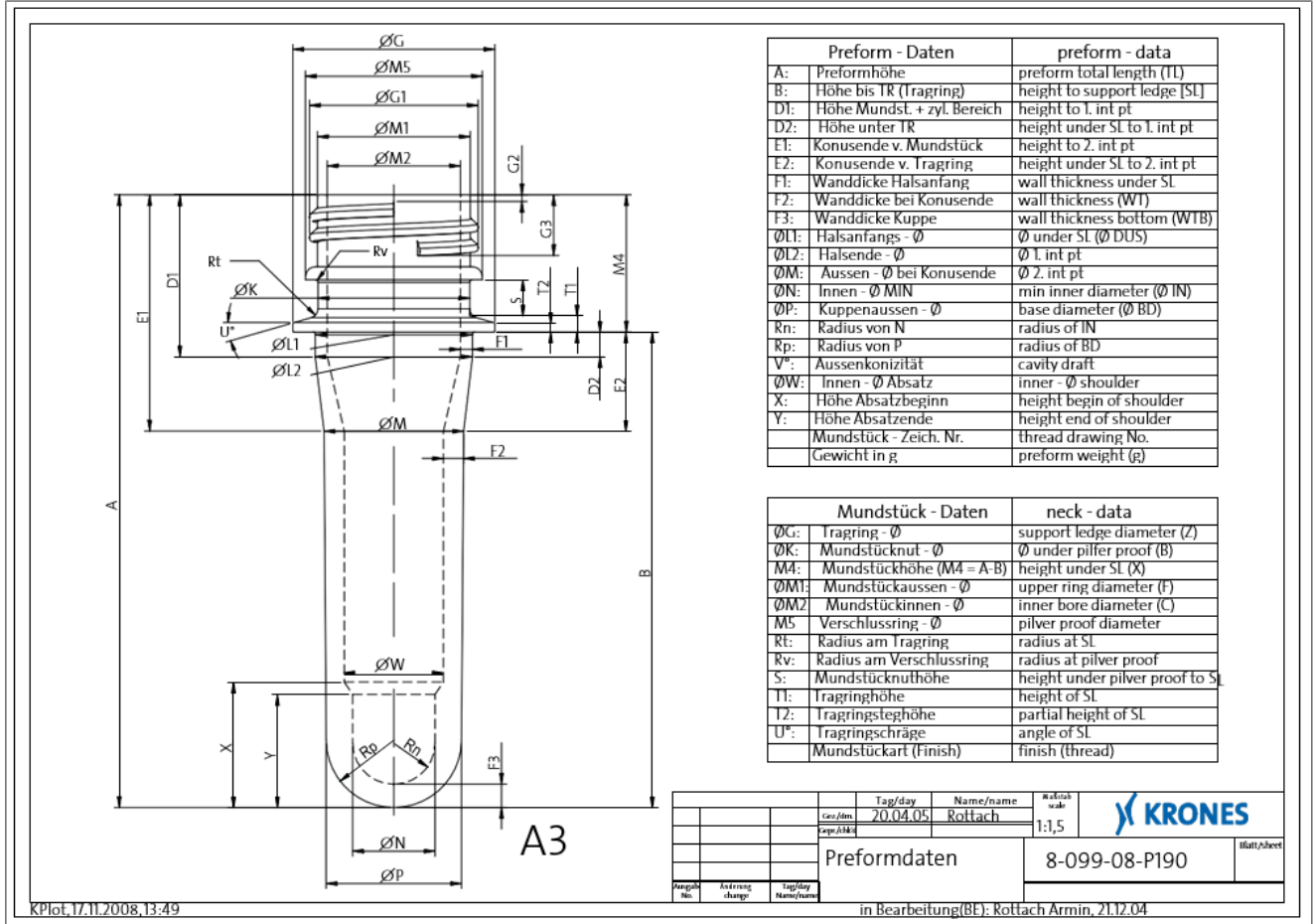


Fig. 8: Plan KRONES Données de préforme

6.2 Valeurs limites admissibles

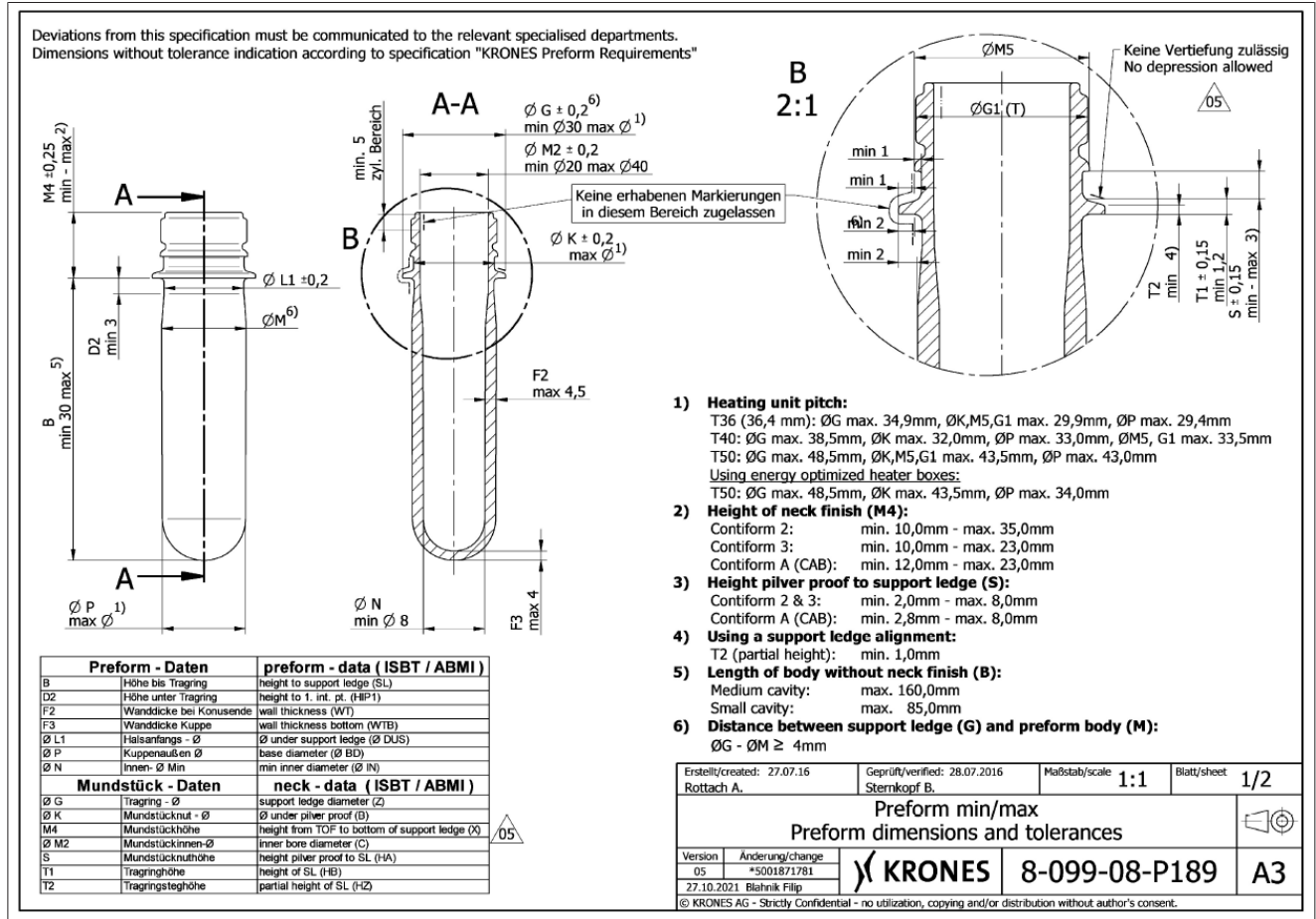


Fig. 9: Valeurs limites admissibles

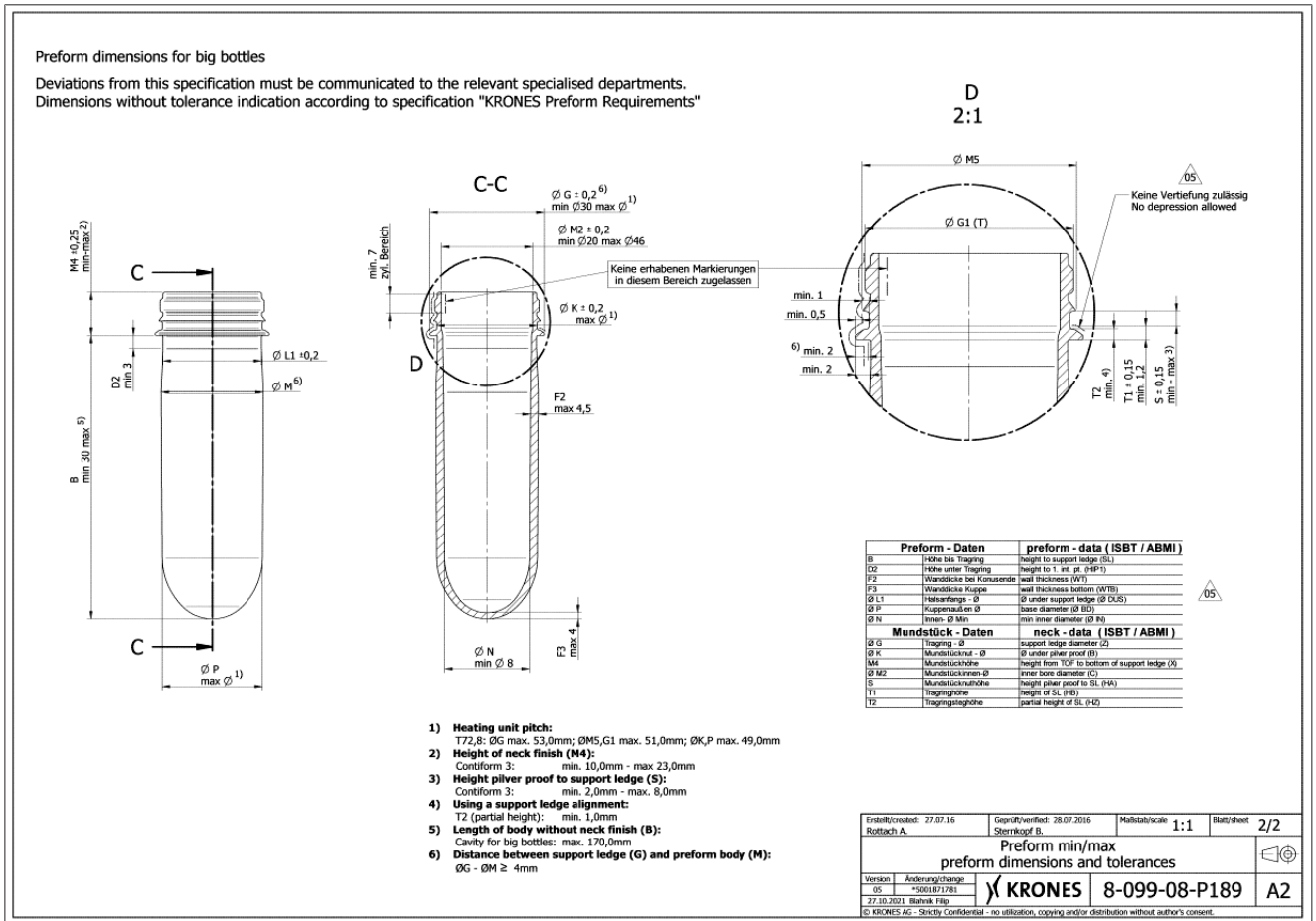


Fig. 10: Valeurs limites admissibles - grandes bouteilles

6.3 Adhésivité de préforme

Spécification :

La valeur de mesure de l'adhésivité de préforme ne doit pas dépasser 5 N.

Méthode de mesure :

La méthode de mesure repose sur la détermination de la force d'adhésion maximale entre préformes en plastique du même matériau.

Pour ce faire, on met les couples de frottement au niveau du corps de préforme en contact entre eux et on leur applique un poids d'appui défini. Dans le détail, deux préformes sont serrées horizontalement dans un dispositif. Une troisième préforme est posée avec un angle de 90° par rapport à l'axe longitudinal sur les préformes serrées de manière fixe. L'on obtient ainsi deux points de contact entre les préformes, sur lesquels s'applique la force d'adhésion. Sur la préforme posée, on applique un poids défini à l'aide d'un bras de levier, qui est en contact via un roulement à billes avec la préforme pour ne pas influencer sa mobilité et donc la force d'adhésion mesurée.

Sur la préforme mobile, on applique une force de traction dans le sens de son axe longitudinal. Cette force est augmentée jusqu'à franchir la force d'adhésion entre les préformes et que la préforme mobile commence à glisser.

Cet instrument de mesure de force permet de mesurer la force d'adhésion maximale entre les couples de frottement.

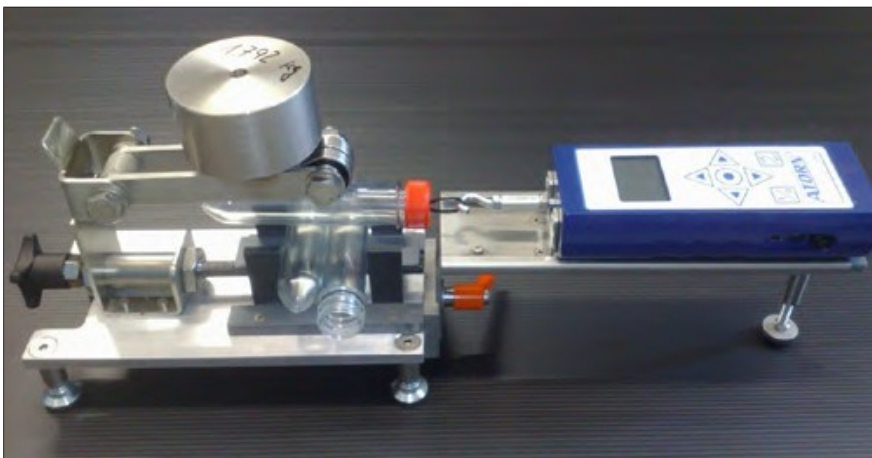


Fig. 11: Appareil de mesure de l'adhésivité des préformes

La plaque de base du dispositif contient des griffes de serrage qui peuvent être déplacées à l'aide du bouton tournant sur le côté gauche. Le poids d'appui est placé de manière à pouvoir tourner librement à l'aide d'un bras de levier et de pouvoir être rabattu vers l'arrière. Sur le côté droit du dispositif, il y a un chariot qui autorise le déplacement libre de l'appareil de mesure de force de traction dans le sens longitudinal de l'axe de préforme. Pour obtenir un sens de retrait horizontal aligné, ce chariot peut être bloqué avec le levier de fermeture au centre du dispositif et le pied réglable en hauteur (doit être ajusté en fonction du diamètre extérieur de préforme). Lors de cette opération, il faut veiller à ce que la préforme posée soit en contact avec les deux préformes dessous. Pour relier la préforme posée et l'appareil de mesure de force, on accroche une fermeture dotée d'un oeillet dans le crochet du couteau de mesure de force de traction.

Manutention, transport :

Lors de la mesure, les préformes doivent absolument être exemptes de poussières, saletés, graisses et autres substances qui peuvent influencer l'adhésivité.

Elles doivent en outre être protégées contre les influences extérieures de leur fabrication ou de l'ouverture du conteneur de livraison jusqu'à la mesure (emballage dans un nouveau sac en plastique, propre et à l'abri de la poussière) et doivent seulement être saisies au niveau de la bague.

6.4 ProShape

Le système d'orientation des cols ProShape permet d'orienter exactement les bagues avec un système optique. Les paramètres suivants doivent être observés à cet effet :

- Le côté inférieur de l'anneau-support est « mat ». Ceci est possible grâce à une surface érodée, non polie, dans la cavité moulée par injection.
- Le repère d'orientation doit être exempt de bavures.
- Le repère à détecter est symétrique.
- Dans le cas de préformes incolores, transparentes et noires, il y a une encoche de ce type sur le côté inférieur de l'anneau-support :



Fig. 12: Encoche sur le côté inférieur

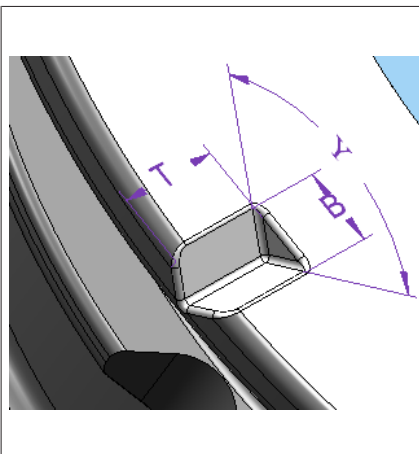


Fig. 13: Encoche sur le côté inférieur

Largeur de l'encoche (B) :	0,5 mm - 1,5 mm
Longueur de l'encoche (T) :	≥ 1,0 mm
Angle (Y) :	60° - 120°

- Sur les préformes opaques avec une faible voire aucune perméabilité à la lumière, un évidement de ce type doit être placé sur l'anneau-support :

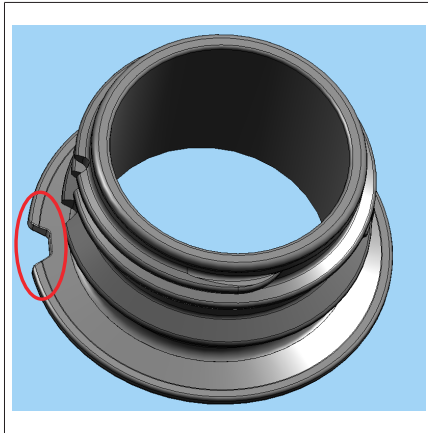


Fig. 14: Évidement sur l'anneau-support

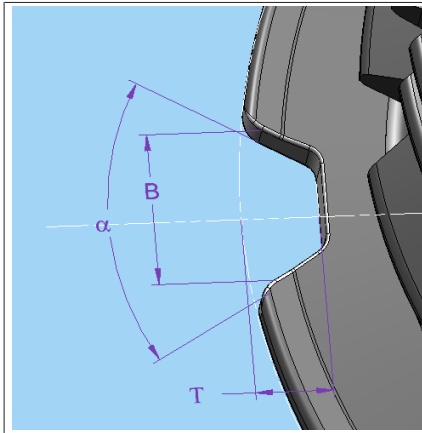


Fig. 15: Évidement sur l'anneau-support

Angle d'ouverture (α) :	$\leq 50^\circ$
Largeur de l'évidement (B) :	$\geq 1,5 \text{ mm}$
Profondeur de l'évidement (T) :	$\geq 1,5 \text{ mm}$



Les autres types de repères d'orientation doivent être vérifiés quant à leur utilisabilité par Kronos.

Le traitement d'ajutages sur lesquels il y a un marquage en relief (ergot) dans la zone de la rainure au-dessus de l'anneau-support n'est pas possible car c'est l'endroit où les pinces de transport les saisissent.